

**Broyeur BFP pour tondeuses frontales**  
**ISEKI, JOHN DEERE, KUBOTA, SHIBAURA, GRILLO, TORO de 25/50 CV**  
**P.d.F. 2000 / 2250 / 2500 / 3000 tr/min selon modèle**



Largeurs de travail 130 et 155 cm.  
 Attelage frontal 2 points.  
 Livrée avec transmission à cardan haute vitesse (sauf TORO).  
 Boîtier acier avec roue libre incorporée.  
 Déport à 3 positions, **3 – 7 - 12 cm**.  
 Couteaux fléaux « Y » largeur 40 ép.5.  
 Hauteur de travail réglable de -1.5 à 11cm selon type de couteaux utilisés (Y, marteaux, palettes gazon ou scarificateur).  
 Roues avant increvable Ø28 x 10 cm (11X4.00-5).

**Les plus :**

**Economie substantielle de carburant grâce à la conception du rotor.**

**Rotor à disposition hélicoïdale surdimensionné :** entraînement uniforme sans effort et broyage optimal, tube rotor de forte épaisseur : rigidité et inertie de coupe accrues, équilibrage électronique après montage des couteaux. Consommation énergétique et émissions CO2 réduites.

**Vitesse du rotor élevée :** rotation de 2350 à 2650 tr/min, soit une vitesse de coupe de 40 à 45m/s pour une coupe et un broyage parfait.

**Paliers de rotor équipés de roulements de qualité européenne avec coupelles anti-bourrage :** les chicanes et racleurs suppriment les risques d'enroulement et de bourrage des paliers.

**Châssis galbé et blindé :** La forme du châssis et la disposition particulière du rouleau arrière optimisent la ventilation, l'éjection et l'auto-nettoyage du rouleau. **Tôle de châssis en acier de blindage ép.3 mm.**

**Haute ouverture à l'entrée :** permet d'avalier la végétation haute sans la coucher.

**Rouleau arrière :** spécialement conçu pour résister aux déplacements latéraux et pour protéger les paliers de l'enroulement et des projections.

Paliers graissables équipés de roulements à double rangée contact oblique et joints labyrinthe.  
 Réglage rapide et facilement accessible à l'aide de leviers latéraux.

**Roues avant increvables :** Roues à pneu plein 11 x 4.00 (Ø28 x 10cm).

**Entraînement :** 3 courroies trapézoïdales de qualité européenne, réglage de tension par galet tendeur sans démontage, présence de lumières sur le carter de courroies pour un contrôle facile de la tension.

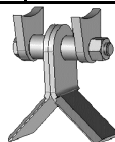
**Sécurité, ergonomie :** Déflecteurs latéraux réglables, volets avant anti projection traité haute résistance, anneau de levage pour la manutention.

Graisseurs de paliers et pivots accessibles sans démontage.

Références	Cellule motrice	P.d.F. Tracteur Tr/min	Rotation ROTOR (TR/MIN)	Vitesse de coupe (m/s)	Nombre d'outils			Dim. hors tout L x l x h (cm)	Poids (Kg)
					"Y"	Palettes gazon Marteaux	Couteaux Scarificateur		
BFP130ISF235	ISEKI	2000	2350	40	44	22	66	149 x 130 x 48	220
BFP155ISF235	SF224-235				52	26	78	174 x 130 x 48	235
BFP130ISF310	ISEKI				44	22	66	149 x 130 x 48	220
BFP155ISF310	SF303 - SF370				52	26	78	174 x 130 x 48	235
BFP130ISF450	ISEKI				44	22	66	149 x 130 x 48	220
BFP155ISF450	SF438-450 SF544-551				52	26	78	174 x 130 x 48	235
BFP130JD1580	JOHN DEERE	2250	2650	45	44	22	66	149 x 130 x 48	220
BFP155JD1580	1445 à 1585				52	26	78	174 x 130 x 48	235
BFP130KF3890	KUBOTA	2500	2500	42	44	22	66	149 x 130 x 48	214
BFP155KF3890	F2680 à 3990 F251-391				52	26	78	174 x 130 x 48	230
BFP130SCM314	SHIBAURA	2250	2650	45	44	22	66	149 x 130 x 48	220
BFP155SCM314	CM314-CM374				52	26	75	174 x 130 x 48	235
BFP130GFMFD	GRILLO	2000	2350	40	44	22	66	149 x 130 x 48	220
BFP155GFMFD	FM1309 - FD2200				52	26	75	174 x 130 x 48	235
BFP130TGM3300 + MATGM3300	TORO	3000	2500	42	44	22	66	149 x 130 x 48	220
BFP155TGM3300 + MATGM3300	GROUNDMASTER 3200 - 3300				52	26	75	174 x 130 x 48	235

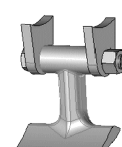
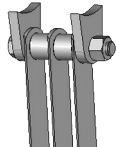
(MATGM3300 = Manchon d'accouplement obligatoire).

Monté de série avec des couteaux Y

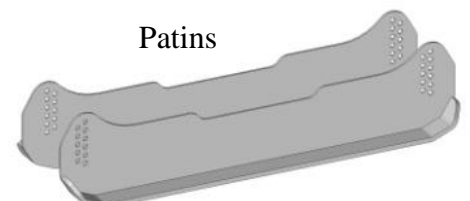


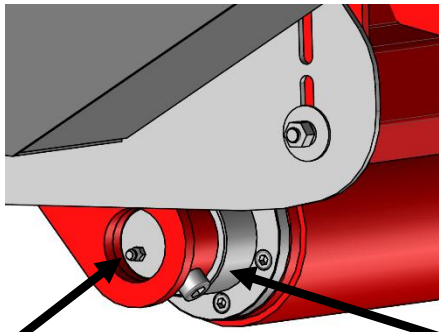
Options :

Montage avec palettes gazon, couteaux scarificateurs ou marteaux.



Patins

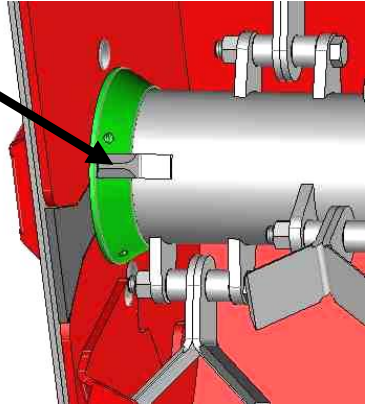




Paliers de rouleur arrière graissables

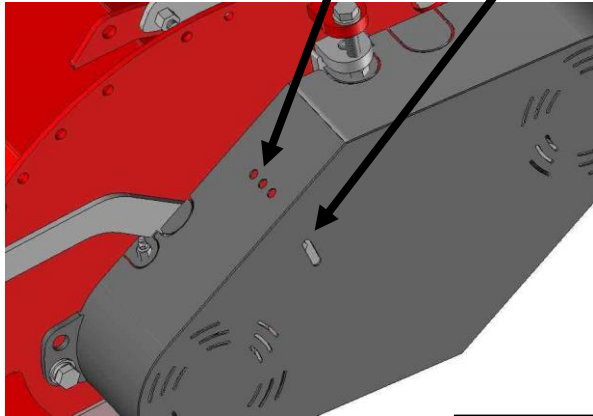
**Rouleau arrière :**  
Roulements à billes à double rangée à contact oblique et joints labyrinthe

Décrottoirs sur rotor pour anti-enroulements d'herbes

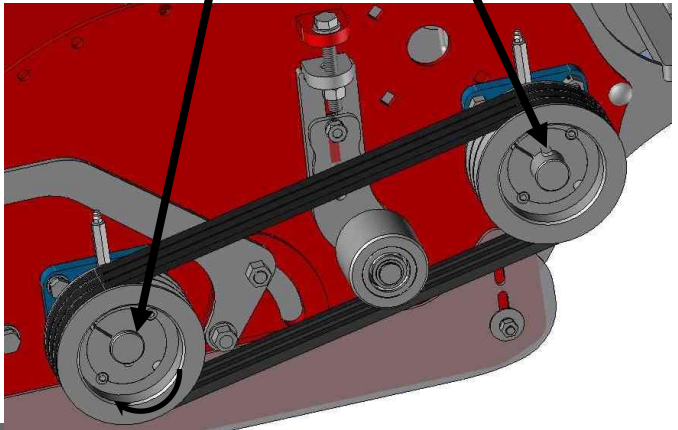


Ouvertures pour appuyer sur les courroies avec tournevis

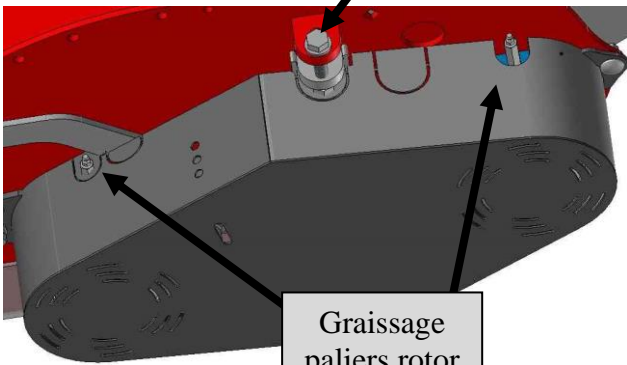
Lumière pour visualiser la tension



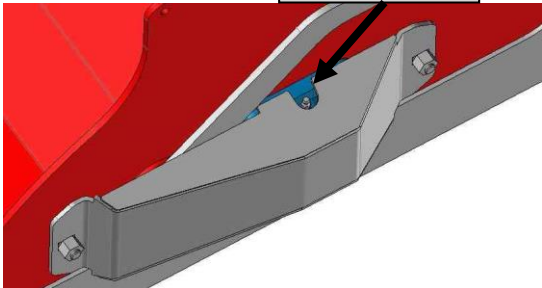
Montage poulies avec bague excentrique + clavette



Tension galet accessible



Graissage paliers rotor accessible



Réglage rouleur arrière par levier à indexer

